



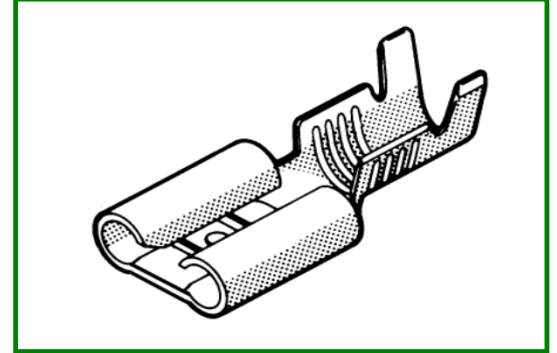
METALGRAB SRL

HOJA DE DATOS

rev 1

Codigo de Pieza 1.01.0424C

Descripción:Hembra 6,3mm (.250)
Para Macho de 6,3 x 0,80mm
Rango de sección de conductor: 0,50-1,0mm ² (AWG 20-18)
Diámetro máximo de Aislante:2,8mm
Longitud de Pelado de conductor:5,3 ± 0,5mm
Material: Latón 70/30 Natural -Espesor 0,40mm



(1) **Esfuerzo de introducción y extracción**

	1º Inserción	1º Extracción	10º Extracción
DIN 46249	60 N Max.	60 N Max.	18 N Min.
Metalgrab	≤ 5,0 Kgs	≤ 5,5 Kgs	≥ 2,2 Kgs
Valores Típicos de Fabricación	2,5 Kgs	3,9 Kgs	2,6 Kgs



Cumple Directiva **Rohs**

(2) **Máximo paso de corriente.**

Sección mm ²	Corriente (A)
0.50	8
0.75	10
1.00	12

Máxima temperatura de uso 110 ° C

(3) **Datos de Engaste**

				Fuerza de Traccion (4)
	Conductor		Aislante	
	Altura (mm)	Ancho(mm)	Ancho(mm)	DIN 46249 N Minimo
Sección 0,50 mm ²	1.47	2.52	3.62	80
Sección 0,75 mm ²	1.57	2.53	3.63	120
Sección 1,0 mm ²	1.67	2.53	3.63	160

Los Datos de altura de engaste son de referencia, se debe respetar la Fuerza Minima de tracción según DIN 46249 (4)